

MyDoor R

- Bestellung Anfrage

Auftraggeber / Firma

Ansprechpartner

Kommission

Kundennummer

Bestelldatum

Straße / Hausnummer

Wunschtermin

PLZ / Ort

Angebotsnummer

Bestellmenge:

Lichte Breite in mm X Lichte Höhe in mm

	X	
--	---	--

Panzerfarbe:

Rollart

- Rechtsroller (Montage innen)
 Linksroller (Montage außen)

Kastentyp, Kastenmaße siehe Tabelle

- 350, dreiseitig 350, vierseitig 400, dreiseitig
 400, vierseitig 322 x 345, dreiseitig

Kasten- und Schienenfarbe:

Profile

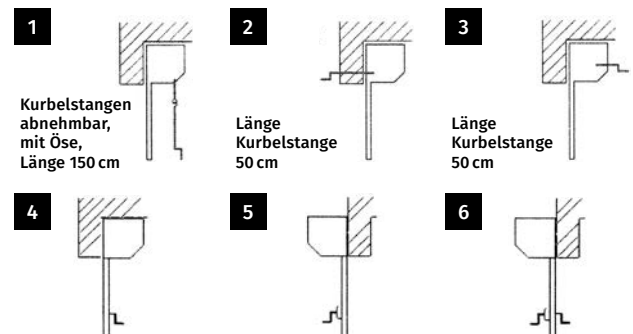
Sichtfensterprofile mit Polyamid-Scheiben

Anzahl Sichtfensterprofile:
Höhe ab Bod en in cm:

- Lüftungsprofil (über der Endleiste, max. 1 Stück)

Motor

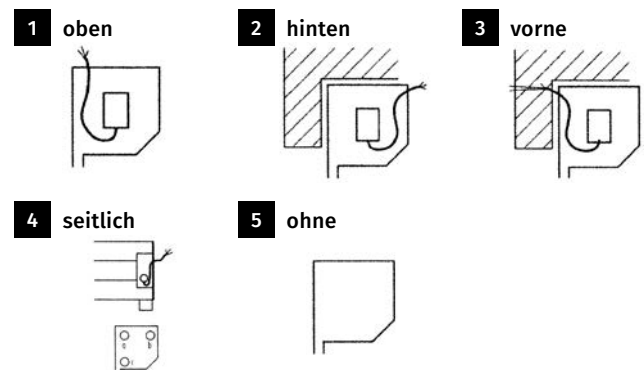
Anordnung des Kurbelaustritts bei Notbedienung NHK



Bedienung durch die Führungsschiene von innen / oder von außen

Motor mit NHK (Abb. 1–6):

Kabelaustritt



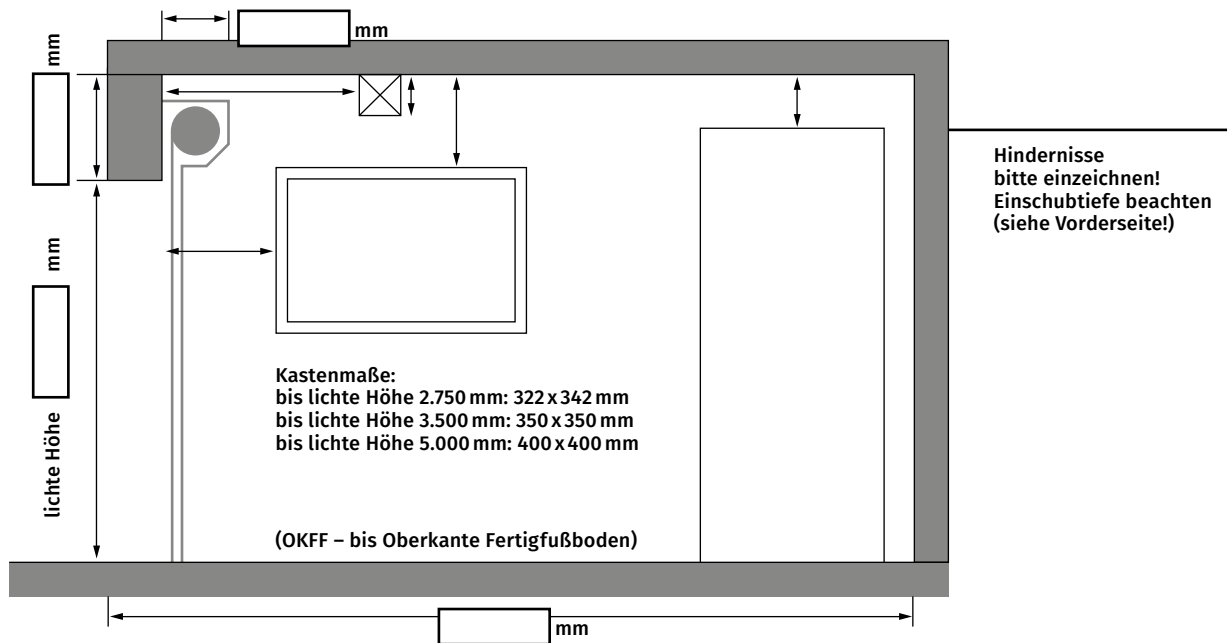
Kabelaustritt (Abb. 1–5):

- Motorseite links (von innen gesehen)
 Motorseite rechts (von innen gesehen)

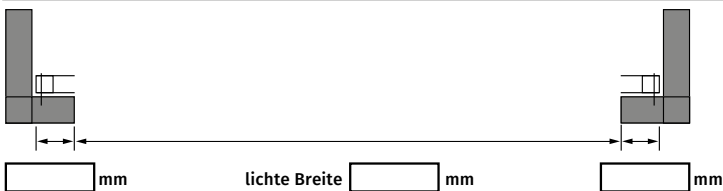
Antriebszubehör

- Stk. Verriegelungsmagnet Lock
- Stk. Feuchtigkeitssensor Senso
- Stk. Speichererweiterung Memo
- Stk. Alarm-/Warnbuzzer Buzzer
- Stk. Parkpositionslaser Laser
- Stk. Bewegungsmelder Motion
- Stk. Zusatzbeleuchtung Lumi+
- Stk. Zusatzbeleuchtung Lumi pro+
- Stk. Schlüsseltaster Unterputz Option 1-Befehl
- Stk. Schlüsseltaster Unterputz Option 2-Befehl
- Stk. Schlüsseltaster Aufputz Option 1-Befehl
- Stk. Schlüsseltaster Aufputz Option 2-Befehl

Alle Bestellmaße bitte in mm eintragen!



Bestellmaß Breite



Seitlicher Platzbedarf
≥ 103 mm

Schienenbohrung

Zutreffendes bitte ankreuzen

